

MONTERINGSANVISNING FÖR UNIVERSALSTYRPULPET

Crescent universalstyrpulpet passar till de flesta båtmodeller med eller utan relingsarg.

Läs monteringsanvisningen och prova ut den placering av styrpulpeten som skall gälla. Ett lämpligt avstånd från akterbänken är ca 30 cm (Fig. 4 a).

Vid montering i båtar, som saknar relingsarg, skall vinklarna sågas bort (Fig. 1).

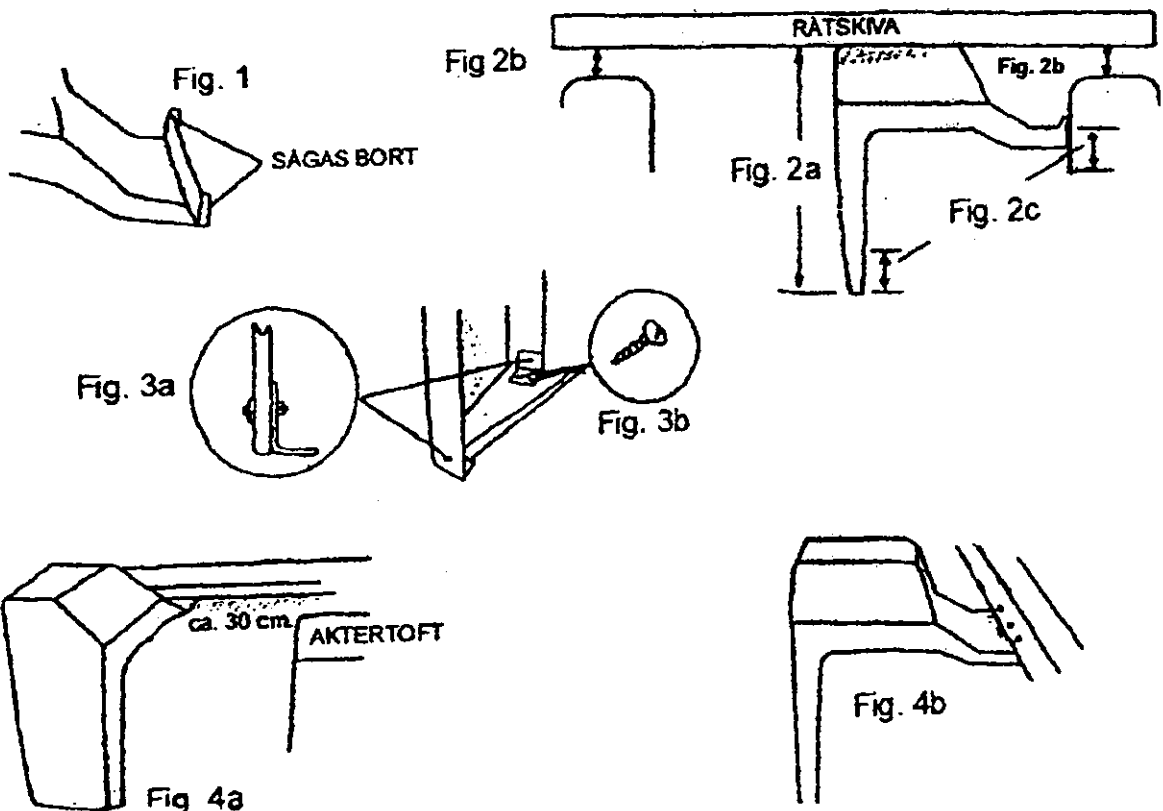
Börja monteringen med att undersöka, om styrpultens ben har rätt höjd. Om benet behöver kapas, gör man det med en fintandad såg, t ex ett bågfilmsblad. Slipa sedan kanten jämn (Fig. 2 a).

Rätt höjd mäts ut genom att ställa pulpeten på plats och använda en rätskiva, som räcker tvärs över båten, från SB till BB. Lägg rätskivan på pulpeten och justera pulpeten, tills samma mått uppnås mellan SB och BB relingsarg och rätskiva (Fig. 2 b). Om du har valt att montera pulpen under däckskanten, såsom visas nedan (Fig. 4 b), skall nu ett mått tas från däckskanten upp till pultens ovansida (Fig. 2 c). Detta mått skall sedan benet på styrpulpeten kortas med.

Montera fast 2 st plåtvinklar med genomgående skruv, bricka och mutter (Fig. 3 a).

Borra och montera fast pulpeten i relingsargen med 3 st genomgående skruv, bricka och mutter (Fig. 4 b).

Fäst sedan pulpeten i durken med 4 st plåtskruvar (Fig. 3 b). Förborra i durken med 3 mm borrh. Plåtskruvarna är självgående. Borra därför ej djupare än 5 mm. Innan plåtvinklarna skruvas fast mot durken, applicera lite limmande silikon mellan vinklarna och durken. (Se omstående sida)



VARNING!

Vid montering av styrpult bör du vara försiktig vid borring i durken. Tyvärr händer det ibland, att man borrar igenom skrovet med läckage som följd.

