

MONTERINGSANVISNING FÖR STYRPULT CELEST SIDA

Läs monteringsanvisningen och prova ut den placering av styripulpeten som skall gälla. Ett lämpligt avstånd från akterbänken är ca 30 cm (Fig. 4 a).

Borra två hål 5,5 mm i vardera av pultens främre och bakre fästöron (Fig. 4 b).

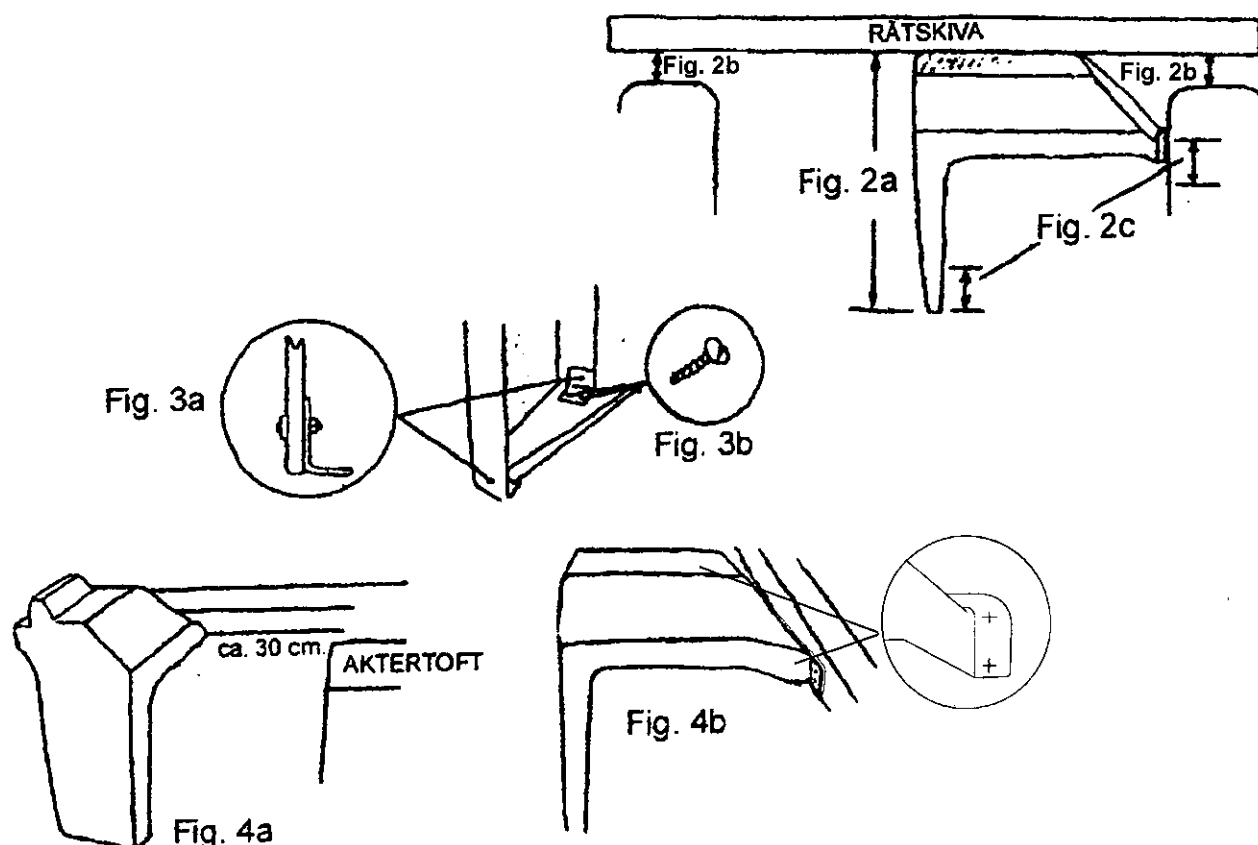
Börja monteringen med att undersöka, om styripultens ben har rätt höjd. Om benet behöver kapas, gör man det med en fintandad såg, t ex ett bågfilsblad. Slipa sedan kanten jämn (Fig. 2 a).

Rätt höjd mäts ut genom att ställa pulpeten på plats och använda en rätskiva, som räcker tvärs över båten, från SB till BB. Lägg rätskivan på pulpeten och justera pulpeten, tills samma mått uppnås mellan SB och BB relingsssarg och rätskiva (Fig. 2 b). Ta nu ett mått från de borrarade hålen i pultens fästöron och till den plats i sidan, där du valt att montera skruvarna (Fig. 2 c). Detta mått skall sedan benet på styripulpeten kortas med.

Montera fast 2 st plåtvinklar med genomgående skruv, bricka och mutter (Fig. 3 a).

Borra och montera fast pulpeten i relingsssargen med 4 st genomgående skruv, bricka och mutter (Fig. 4 b). Kontrollera att fästöronen är plana, så att anläggningsytan ligger an mot sidan. Om inte så är fallet, kan man slipa med smärgelduk eller lägga distansmaterial emellan, så att god kontakt erhålls vid anläggningsytan. Annars föreligger risk för materialsprickor, när man drar skruvarna.

Fäst sedan pulpeten i durken med 4 st plåtskruvar (Fig. 3 b). Förborra i durken med 3 mm borrhål. Plåtskruvarna är självgående. Borra därför ej djupare än 5 mm. Innan plåtvinklarna skruvas fast mot durken, applicera lite limmande silikon mellan vinklarna och durken. (Se omstående sida)



VARNING!

Vid montering av styrpult bör du vara försiktig vid borrning i durken. Tyvärr händer det ibland, att man borrar igenom skrovet med läckage som följd.

